

Офтальмологические инструменты

ИСКЛЮЧИТЕЛЬНОЕ КАЧЕСТВО ОПТИКИ И ТОЧНОСТЬ ДИАГНОСТИКИ

Офтальмологические инструменты HEINE устанавливают стандарты качества оптики и точности диагностики в отрасли. Линейка продуктов HEINE предлагает широкий ряд офтальмологических инструментов высокого качества для общего и специального исследования глаза: прямые и непрямые офтальмоскопы, специальные офтальмологические инструменты, включающие ретиноскопы, ретинометры, щелевые лампы и офтальмологические исследовательские лампы.

Инновационность офтальмоскопов HEINE подтверждена патентами и зарегистрированными торговыми марками. Инновационные решения компании HEINE: „Асферическая оптическая система“ (AOS) у прямых офтальмоскопов BETA; функция „ParaStop“ у ретиноскопов и синхронизированная система регулировки конвергенции и параллакса у непрямых офтальмоскопов HEINE.





Прямые офтальмоскопы HEINE



BETA 200 S BETA 200/BETA 200 M2 K 180 mini 3000 mini 3000 LED

Оптическая система

Асферическая
Стандартная

<input type="checkbox"/>	<input type="checkbox"/>	<input type="checkbox"/>	<input type="checkbox"/>	<input type="checkbox"/>
--------------------------	--------------------------	--------------------------	--------------------------	--------------------------

Освещение

Светодиодное освещение
Ксенон-галогеновое освещение

<input type="checkbox"/>	<input type="checkbox"/>	<input type="checkbox"/>	<input type="checkbox"/>	<input type="checkbox"/>
--------------------------	--------------------------	--------------------------	--------------------------	--------------------------

Апертуры



<input type="checkbox"/>	<input type="checkbox"/>	<input type="checkbox"/>	<input type="checkbox"/>	<input type="checkbox"/>
<input type="checkbox"/>	<input type="checkbox"/>	<input type="checkbox"/>	<input type="checkbox"/>	<input type="checkbox"/>
<input type="checkbox"/>	<input type="checkbox"/>	<input type="checkbox"/>	<input type="checkbox"/>	<input type="checkbox"/>
<input type="checkbox"/>	<input type="checkbox"/>	<input type="checkbox"/>	<input type="checkbox"/>	<input type="checkbox"/>
<input type="checkbox"/>	<input type="checkbox"/>	<input type="checkbox"/>	<input type="checkbox"/>	<input type="checkbox"/>
<input type="checkbox"/>	<input type="checkbox"/>	<input type="checkbox"/>	<input type="checkbox"/>	<input type="checkbox"/>
<input type="checkbox"/>	<input type="checkbox"/>	<input type="checkbox"/>	<input type="checkbox"/>	<input type="checkbox"/>
<input type="checkbox"/>	<input type="checkbox"/>	<input type="checkbox"/>	<input type="checkbox"/>	<input type="checkbox"/>

Корректирующие линзы

Диапазон
Количество линз
Шаг в 1 диоптрию

от -36 до +38	от -35 до +40	от -35 до +40	от -20 до +20	от -20 до +20
74	28	28	18	18
<input type="checkbox"/>	<input type="checkbox"/>	<input type="checkbox"/>	<input type="checkbox"/>	<input type="checkbox"/>

Защита от пыли

Пыленепроницаемый корпус
Пылезащищенный корпус
Металлическая рама

<input type="checkbox"/>	<input type="checkbox"/>	<input type="checkbox"/>	<input type="checkbox"/>	<input type="checkbox"/>
<input type="checkbox"/>	<input type="checkbox"/>	<input type="checkbox"/>	<input type="checkbox"/>	<input type="checkbox"/>

Тип инструмента

Профессиональный
Компактный

<input type="checkbox"/>	<input type="checkbox"/>	<input type="checkbox"/>	<input type="checkbox"/>	<input type="checkbox"/>
--------------------------	--------------------------	--------------------------	--------------------------	--------------------------

Источники питания

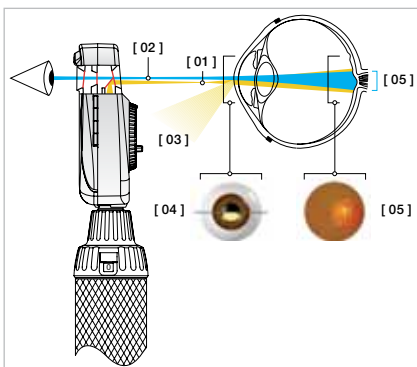
Батарея 2,5 В
Перезаряжаемый аккумулятор 2,5 В
Перезаряжаемый аккумулятор 3,5 В

<input type="checkbox"/>	<input type="checkbox"/>	<input type="checkbox"/>	<input type="checkbox"/>	<input type="checkbox"/>
<input type="checkbox"/>	<input type="checkbox"/>	<input type="checkbox"/>	<input type="checkbox"/>	<input type="checkbox"/>
<input type="checkbox"/>	<input type="checkbox"/>	<input type="checkbox"/>	<input type="checkbox"/>	<input type="checkbox"/>

Страница

043	044	047	049	051
-----	-----	-----	-----	-----

* «Бескрасный» фильтр на все апертуры



«Асферическая оптическая система» (АОС) — эксклюзив от HEINE

Исключает корнеальный рефлекс и рефлекс радужки, обеспечивая большие, четко очерченные и без эффекта ослепления изображения глазного дна.

- [01] Плоский эллиптический луч освещения благодаря технологии HEINE AOC.
- [02] Траектория наблюдателя.
- [03] Отраженный корнеальный рефлекс и рефлекс радужки.
- [04] Эллиптический световой луч входит через нижнюю половину роговицы. Луч освещения отделяется от луча наблюдения (принцип Голстранда). Все рефлексы, благодаря кривизне роговицы, отклоняются от луча наблюдения. Плоский, сжатой формы световой луч обеспечивает поступление максимального количества света через зрачок.
- [05] За передней камерой глаза световой луч освещает большую область сетчатки.

Офтальмоскоп HEINE BETA® 200S

Асферическая оптика и 74 линзы с шагом в одну диоптрию



- ⚡ Устранен корнеальный рефлекс
- ⚡ Идеально при маленьком зрачке
- ⚡ Отдельно 74 диоптрийные линзы
- ⚡ Пыленепроницаемый корпус

- ⚡ **Уникальная оптическая система.** HEINE оптимизировала принцип Голстранда асферической оптикой (разделение лучей освещения и наблюдения). Устранены рефлексы радужной оболочки и корнеальный (см. нижеприведенную иллюстрацию). Полный обзор гарантирован даже при узких зрачках.
- ⚡ **Ксенон-галогеновая технология** обеспечивает яркий белый свет.
- ⚡ **Диапазон рефракции корректируется 74 линзами с шагом в одну диоптрию.** Отличное изображение даже при высоких коррекциях.
 - + шаг в 1 диоптрию: до +38 диоптрий
 - шаг в 1 диоптрию: до -36 диоптрий
- ⚡ **Углубленное обзорное окно с покрытием** устраняет рассеянный свет.
- ⚡ **Пыленепроницаемый корпус** не требует ухода.
- ⚡ **Оптика установлена в металлическое основание** что делает конструкцию прочной.
- ⚡ **Эргономичная форма.** Инструмент комфортно подходит к глазной орбите в любой позиции.
- ⚡ **Мягкий орбитальный упор** защищает очки исследователя и не вредит инструменту.
- ⚡ **Семь апертур с «бескрасным» фильтром**, для широкого и узкого зрачков. Включают щель, фиксационную звездочку с линейкой, кобальтовый голубой фильтр и «бескрасный» (свободный от красного) фильтр для улучшения контрастности.
- ⚡ **Ряд линз** гарантирует идеальный фокус даже при высоких ошибках рефракции.

Офтальмоскоп BETA 200S	2,5 В	3,5 В
Без рукоятки	C-001.30.120	C-002.30.120
Ксенон-галогеновая лампа	X-001.88.069	X-002.88.070

Апертуры BETA 200S



Кобальтовый голубой фильтр, фиксационная звезда с линейкой, большой круг и малый, точка, щель, полукруг.



Те же апертуры с «бескрасным» фильтром.



Офтальмоскоп HEINE BETA® 200

Офтальмоскоп с уникальной асферической оптикой



Офтальмоскоп с уникальной асферической оптикой и полными характеристиками BETA 200S, за исключением апертуры «точка» и следующего ряда диоптрических линз:

+ шаг в 1 диоптрию:	1–10	15	20	40	диоптрий
– шаг в 1 диоптрию:	1–10	15	20	25	

Офтальмоскоп BETA 200	2,5 В	3,5 В
Без рукоятки	C-001.30.100	C-002.30.100
Без рукоятки, апертура с фиксационной звездой без линейки и точкой вместо малого круга	C-001.30.102	C-002.30.102
Ксенон-галогеновая лампа	X-001.88.069	X-002.88.070

- ⚡ Устранен корнеальный рефлекс
- ⚡ Отдельно 74 диоптрийные линзы
- ⚡ Пыленепроницаемый корпус

Апертуры BETA 200



Щель, фиксационная звезда с линейкой, кобальтовый голубой фильтр, большой круг и малый, полукруг.



С «бескрасным» фильтром.

Апертуры BETA 200 M2



Щель, фиксационная звезда, кобальтовый голубой фильтр, большой круг, точка, полукруг.



С «бескрасным» фильтром.

Информация о комбинированных наборах — на страницах 173–175.

Офтальмологические наборы HEINE BETA® 200/200S



Набор включает: офтальмоскоп BETA 200S, запасную лампу, твердый кейс.

Наборы офтальмоскопа BETA 200S	2,5 В	3,5 В (NiMH)	3,5 В
Батарейная рукоятка BETA	C-261.10.118		
Перезаряжаемая рукоятка BETA R		C-261.20.376	C-261.27.376
Перезаряжаемая рукоятка BETA TR с трансформатором		C-261.20.384	C-261.27.384
Перезаряжаемая рукоятка BETA NT с зарядным блоком NT 300		C-261.20.420	
Перезаряжаемая рукоятка BETA L с зарядным блоком NT 300			C-261.29.420

Перезаряжаемая рукоятка с индикатором заряда на нижнем модуле.

Информация о рукоятках и комбинированных наборах — на страницах 159–165 и 179–184.

Офтальмологические наборы HEINE BETA® 200/200S

 Набор включает: **офтальмоскоп BETA 200**, запасную лампу, твердый кейс.


Наборы офтальмоскопа BETA 200	2,5 В	3,5 В (NiMH)	3,5 В
Батарейная рукоятка BETA	C-144.10.118		
Перезаряжаемая рукоятка BETA R		C-144.20.376	C-144.27.376
Перезаряжаемая рукоятка BETA TR с трансформатором		C-144.20.384	C-144.27.384
Перезаряжаемая рукоятка BETA NT с зарядным блоком NT 300		C-144.20.420	
Перезаряжаемая рукоятка BETA L с зарядным блоком NT 300			C-144.29.420

 Набор включает: **офтальмоскоп BETA 200S**, ретиноскоп BETA 200 Streak (полоса), запасную лампу, твердый кейс.


Диагностические наборы BETA 200S	2,5 В	3,5 В (NiMH)	3,5 В
Батарейная рукоятка BETA	C-262.10.118		
Перезаряжаемая рукоятка BETA R		C-262.20.376	C-262.27.376
Перезаряжаемая рукоятка BETA TR с трансформатором		C-262.20.384	C-262.27.384
Перезаряжаемая рукоятка BETA NT с зарядным блоком NT 300		C-262.20.420	
Перезаряжаемая рукоятка BETA L с зарядным блоком NT 300			C-262.29.420

 Набор включает: **офтальмоскоп BETA 200**, ретиноскоп BETA 200 Streak (полоса), запасную лампу, твердый кейс.


Диагностические наборы BETA 200	2,5 В	3,5 В (NiMH)	3,5 В
Батарейная рукоятка BETA	C-145.10.118		
Перезаряжаемая рукоятка BETA R		C-145.20.376	C-145.27.376
Перезаряжаемая рукоятка BETA TR с трансформатором		C-145.20.384	C-145.27.384
Перезаряжаемая рукоятка BETA NT с зарядным блоком NT 300		C-145.20.420	
Перезаряжаемая рукоятка BETA L с зарядным блоком NT 300			C-145.29.420

Перезаряжаемая рукоятка с индикатором заряда на нижнем модуле.

Диагностические наборы HEINE


Набор включает: **офтальмоскоп BETA 200, Ф.О. отоскоп BETA 200**, набор многоразовых ушных воронок AllSpec (B-000.11.111), по пять одноразовых ушных воронок AllSpec 2,5 и 4 мм (B-000.11.119), запасную лампу, твердый кейс.



Диагностические наборы HEINE	2,5 В	3,5 В (NiMH)	3,5 В 
Батареечная рукоятка BETA	A-132.10.118		
Перезаряжаемая рукоятка BETA R		A-132.20.376	A-132.27.376
Перезаряжаемая рукоятка BETA TR с трансформатором		A-132.20.384	A-132.27.384
Перезаряжаемая рукоятка BETA NT с зарядным блоком NT 300		A-132.20.420	
 Перезаряжаемая рукоятка BETA L с зарядным блоком NT 300			A-132.29.420




Набор аналогичен A-132, только с многоцелевым осветителем.

Диагностические наборы HEINE	2,5 В	3,5 В (NiMH)	3,5 В 
Батареечная рукоятка BETA	A-134.10.118		
Перезаряжаемая рукоятка BETA R		A-134.20.376	A-134.27.376
Перезаряжаемая рукоятка BETA TR с трансформатором		A-134.20.384	A-134.27.384
Перезаряжаемая рукоятка BETA NT с зарядным блоком NT 300		A-134.20.420	
 Перезаряжаемая рукоятка BETA L с зарядным блоком NT 300			A-134.29.420



Набор включает: **офтальмоскоп BETA 200, диагностический отоскоп BETA 100**, набор многоразовых ушных воронок 6 шт. (B-000.11.221), 10 шт. одноразовых ушных воронок Specula 4 мм (B-000.11.237), запасную лампу, твердый кейс.

Диагностические наборы HEINE	2,5 В	3,5 В (NiMH)	3,5 В 
Батареечная рукоятка BETA	A-234.10.118		
Перезаряжаемая рукоятка BETA R		A-234.20.376	A-234.27.376
Перезаряжаемая рукоятка BETA TR с трансформатором		A-234.20.384	A-234.27.384
Перезаряжаемая рукоятка BETA NT с зарядным блоком NT 300		A-234.20.420	
 Перезаряжаемая рукоятка BETA L с зарядным блоком NT 300			A-234.29.420

 Перезаряжаемая рукоятка с индикатором заряда на нижнем модуле.

Офтальмоскоп HEINE K 180®

Стандартный прямой офтальмоскоп



Полнофункциональный инструмент по экономичной цене.

- ∴ **Точная оптика HEINE.** Четкое изображение сетчатки.
- ∴ **Ксенон-галогеновая технология** обеспечивает яркий белый свет.
- ∴ **27 линз от -35 до +40 диоптрий.** Отличное изображение даже при высоких коррекциях.

+ шаг в 1 диоптрию:	1-10	15	20	40	диоптрий
- шаг в 1 диоптрию:	1-10	15	20	25	30

- ∴ **Эргономичная форма.** Инструмент комфортно подходит к глазной орбите.
- ∴ **Мягкий орбитальный упор,** защищает ваши очки и не вредит инструменту.
- ∴ **Пять апертур для широкого и узкого зрачков.** Включают щель, фиксационную звезду с линейкой или кобальтовый голубой фильтр и «бескрасный» (свободный от красного) фильтр для улучшения контрастности.
- ∴ **Пылезащищенный корпус** не требует ухода.
- ∴ **Поликарбонатовый корпус** обладает высокой прочностью.

Офтальмоскоп K 180	2,5 В	3,5 В
Без рукоятки, с колесом апертур 1	C-001.30.206	C-002.30.206
Без рукоятки, с колесом апертур 2 и кобальтовым фильтром	C-001.30.207	C-002.30.207
Ксенон-галогеновая лампа	X-001.88.084	X-002.88.086

∴ Уменьшен корнеальный рефлекс

∴ Пылезащищенный корпус

Апертуры K 180



Колесо апертур 1

Щель, «бескрасный» фильтр, фиксационная звезда с линейкой, большой круг и малый.



Колесо апертур 2

Щель, «бескрасный» фильтр, кобальтовый голубой фильтр, большой круг и малый.

Офтальмологические наборы HEINE K 180®

Набор включает: **офтальмоскоп K 180** с колесом апертур 1, мягкий кейс.



Наборы офтальмоскопа K 180	2,5 В	3,5 В (NiMH)	3,5 В
Батареечная рукоятка BETA	C-182.10.118		
Перезаряжаемая рукоятка BETA R		C-182.20.376	C-182.27.376
Перезаряжаемая рукоятка BETA TR с трансформатором		C-182.20.384	C-182.27.384
Перезаряжаемая рукоятка BETA NT с зарядным блоком NT 300		C-182.20.420	
Перезаряжаемая рукоятка BETA L с зарядным блоком NT 300			C-182.29.420

Перезаряжаемая рукоятка с индикатором заряда на нижнем модуле.



Офтальмологические наборы HEINE K 180®



Набор включает: офтальмоскоп K 180, отоскоп K 180, набор многоцветных ушных воронок (B-000.11.111), твердый кейс.

Диагностические наборы K 180	2,5 В	3,5 В (NiMH)	3,5 В
Батарейная рукоятка BETA	A-279.10.118		
Перезаряжаемая рукоятка BETA R		A-279.20.376	A-279.27.376
Перезаряжаемая рукоятка BETA TR с трансформатором		A-279.20.384	A-279.27.384
Перезаряжаемая рукоятка BETA NT с зарядным блоком NT 300		A-279.20.420	
Перезаряжаемая рукоятка BETA L с зарядным блоком NT 300			A-279.29.420

Перезаряжаемая рукоятка с индикатором заряда на нижнем модуле.

Офтальмоскоп HEINE mini 3000®

Карманный офтальмоскоп



Карманный офтальмоскоп высшего качества с апертурой «фиксационная звезда». Высококачественная оптика в мини-формате. Используется только с батарейной рукояткой mini 3000. Доступен в черном и голубом вариантах.

- ∴ **Ксенон-галогеновая технология.** Концентрированное яркое освещение для идеального освещения, превосходное изображение и точная передача цвета.
- ∴ **Оптика HEINE дает четкое изображение всей области исследования,** минимизируя рефлексии.
- ∴ **5 различных апертур.** Полнофункциональный инструмент включает фиксационную звезду.
- ∴ **Серый фильтр** для светочувствительных пациентов
- ∴ **Диапазон линз от -20 до +20 диоптрий.**

+	1	2	3	4	6	8	10	15	20	диоптрий
-	1	2	3	4	6	8	10	15	20	

- ∴ **Простой процесс исследования,** так как офтальмоскопию возможна без расширения зрачка.
- ∴ **Клипса с включателем/выключателем (On/Off).** Надежна, выключается автоматически при помещении инструмента в карман. 20 000 циклов вкл./выкл.
- ∴ **Батарея.** Размер AA, или дополнительная перезаряжаемая батарея с зарядным блоком mini NT.*
- ∴ **Две части: рукоятка и головка.** Легкость в обслуживании и гибкость.
- ∴ **Выйгрышный дизайн.** Максимальное качество при минимальном размере.

- ∴ Карманный офтальмоскоп
- ∴ 5 различных апертур
- ∴ Пылезащищенный корпус

Офтальмоскоп mini 3000	2,5 В
С батарейной рукояткой mini 3000	D-001.71.120
Без рукоятки	D-001.71.105

Ксенон-галогеновая лампа	X-001.88.106
--------------------------	---------------------

Апертуры mini 3000



Большой круг и малый, фиксационная звезда, полукруг, «бескрасный» фильтр.

Диагностические наборы HEINE mini 3000®

Все рукоятки снабжены батареями (IEC LR 6 размера AA, или дополнительной аккумуляторной батареей с зарядным устройством mini NT*). Пожалуйста, заказывайте запасные лампы отдельно.

Набор включает: **офтальмоскоп mini 3000**, твердый кейс.



Диагностические наборы mini 3000	2,5 В
Батарейная рукоятка mini 3000	D-852.10.021

Набор D-873 включает: **офтальмоскоп mini 3000**, **отоскоп mini 3000 F.O.**, набор из четырех многоразовых ушных воронок (B-000.11.111), по пять одноразовых ушных воронок AllSpec 2,5 и 4 мм (B-000.11.119), твердый кейс.



Диагностические наборы mini 3000	2,5 В
Две батарейные рукоятки mini 3000	D-873.11.021
Аналогичен D-873.11.021, только с отоскопом mini 3000	D-873.21.021



* Информация о преобразовании батарейной рукоятки mini 3000 в перезаряжаемую с зарядным блоком mini NT — на странице 158.



Портативные инструменты HEINE mini 3000® — это широкий ряд качественных карманных диагностических инструментов. Черный и голубой варианты корпуса. При заказе необходимо отметить предпочтительный цвет. Если вариант цвета не указан, мы поставляем черные инструменты.

Информация о рукоятках и комбинированных наборах — на страницах 159–165 и 179–184.

Офтальмоскоп HEINE mini 3000® LED

со светодиодным освещением в качестве LED^{HD}



НОВИНКА!



Современный офтальмоскоп со светодиодным освещением, обеспечивающим бесперебойную эксплуатацию. Его яркость и цветопередача сравнимы с ксенон-галогеновым офтальмоскопом HEINE XHL. Все характеристики офтальмоскопа mini 3000 и дополнительно:

- ∴ Не требуется постоянной замены светодиодов.
- ∴ Возможность управления температурным режимом светодиода для **равномерного светового потока на протяжении всего срока службы.**
- ∴ Высокоэффективный светодиод: яркое абсолютно однородное **освещение с превосходной цветопередачей** — цветовая температура 4000 K, коэффициент цветопередачи больше 95, коэффициент цветопередачи красного цвета больше 90.
- ∴ **В два раза более яркий**, чем приборы с ксенон-галогеновыми лампами.
- ∴ **Уникальный индикатор работы батареи:** При включении прибор показывает максимальную интенсивность света. Затем интенсивность света регулируется до уровня, соответствующего заряду батареи. Вы будете знать, когда батареи требуют замены.
- ∴ **До 10 часов работы.** Батареи работают дольше и требуют замены реже.

∴ Карманный офтальмоскоп

∴ Оптимальная цветопередача

∴ До 10 часов работы

Офтальмоскоп mini 3000 LED

2,5 В

С батарейной рукояткой mini 3000, с батарейками

D-008.71.120

Без рукоятки

D-008.71.105

Апертуры mini 3000



Большой круг и малый, фиксационная звезда, полукруг, «бескрасный» фильтр.



Диагностические наборы HEINE mini 3000® LED



НОВИНКА!



Все рукоятки снабжены батареями (IEC LR 6 размера AA, или дополнительной аккумуляторной батареей с зарядным устройством mini NT*).



Набор включает: **офтальмоскоп mini 3000 LED**, твердый кейс.

Диагностические наборы mini 3000 LED	2,5 В
Батарейная рукоятка mini 3000, с батарейками	D-885.21.021



Набор D-876 включает: **офтальмоскоп mini 3000 LED, отоскоп mini 3000 LED Ф.О.**, набор из четырех многоразовых ушных воронок (B-000.11.111), по пять одноразовых ушных воронок AllSpec 2,5 и 4 мм (B-000.11.119), твердый кейс.

Диагностические наборы mini 3000 LED	2,5 В
Две батарейные рукоятки mini 3000, с батарейками	D-886.11.021



* Информация о преобразовании батарейной рукоятки mini 3000 в перезаряжаемую с зарядным блоком mini NT — на странице 164.



Портативные инструменты HEINE mini 3000® — это широкий ряд качественных карманных диагностических инструментов. Черный и голубой варианты корпуса. При заказе необходимо отметить предпочтительный цвет. Если вариант цвета не указан, мы поставляем черные инструменты.

Информация о рукоятках и комбинированных наборах — на страницах 159–165 и 179–184.